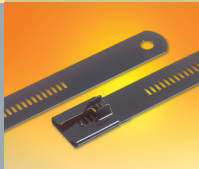




DIS-TY® Kabelbinder aus Edelstahl –
Typ 316, mit Rasterverschluss

Seite 26



DIS-TY® Kabelbinder aus Edelstahl –
Typ 316, mit Rasterverschluss und Kunst-
stoffbeschichtung

Seite 27



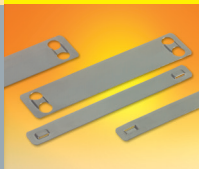
DIS-TY® Kabelbinder aus Edelstahl –
Typ 316, mit Kugerverschluss

Seite 28



DIS-TY® Kabelbinder aus Edelstahl –
Typ 316, wieder öffnbar, mit Kunststoff-
beschichtung

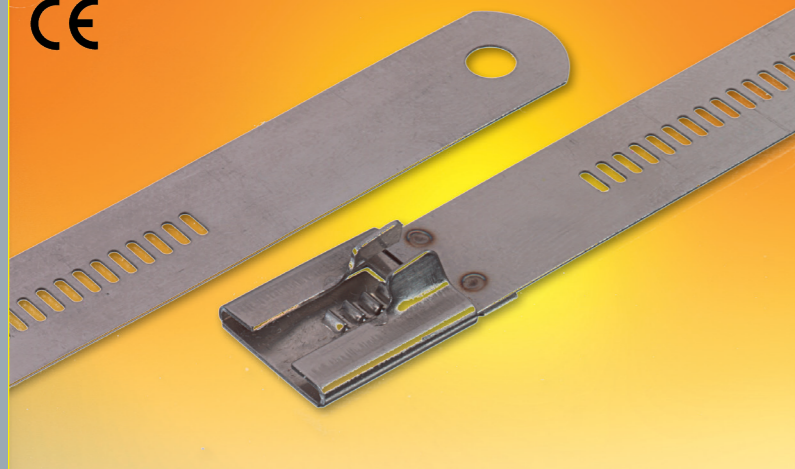
Seite 29



DIS-TY® Beschriftungsschilder
aus Edelstahl – Typ 316

Seite 30

DIS-TY® Kabelbinder aus Edelstahl – Typ 316, mit Rasterverschluss

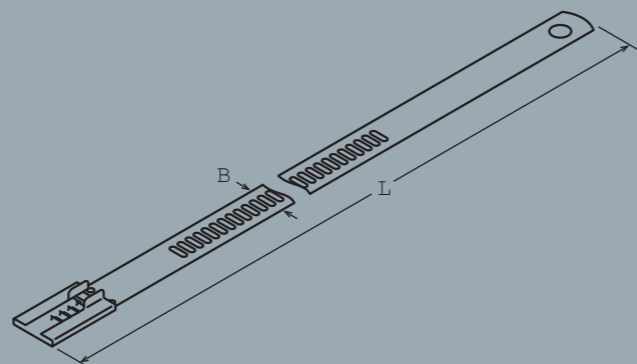


Farbe	Natur
Material	Edelstahl – Typ 316, rostfrei
Temperaturbereich	-80 bis +538 °C

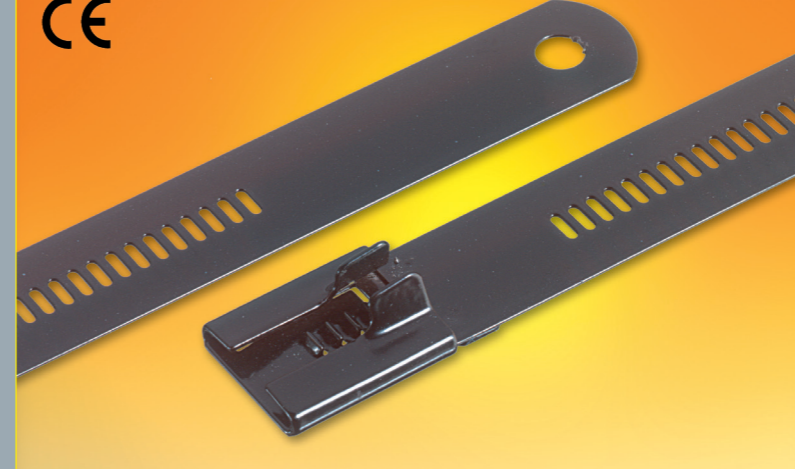
- Korrosions-, säure-, chemikalien- und witterungsbeständig.
- Für extremen Aussen-, als auch Unterirdischen-Einsatz geeignet.
- Sicheres Verarbeiten durch gerundete Kanten.
- Ohne und mit Werkzeug verarbeitbar (s. Seite 38 – DTWZ 0001).

Distrona Art.-Nr.	Länge [mm]	Breite [mm]	Bündel-Ø max. [mm]	Zugfestigkeit min. [N]	VPE (Stück)
DTE1-0150-O-NA-E6-V	150	7,0	22	1134	100
DTE1-0195-O-NA-E6-V	195	7,0	45	1134	100
DTE1-0255-O-NA-E6-V	255	7,0	64	1134	100
DTE1-0335-O-NA-E6-V	335	7,0	89	1134	100
DTE1-0490-O-NA-E6-V	490	7,0	139	1134	100
DTE1-0635-O-NA-E6-V	635	7,0	185	1134	100
DTE1-0150-T-NA-E6-V	150	12,0	22	1134	100
DTE1-0195-T-NA-E6-V	195	12,0	45	1134	100
DTE1-0255-T-NA-E6-V	255	12,0	64	1134	100
DTE1-0335-T-NA-E6-V	335	12,0	89	1134	100
DTE1-0490-T-NA-E6-V	490	12,0	139	1134	100
DTE1-0635-T-NA-E6-V	635	12,0	185	1134	100

DTE1 - 0150 - O - NA - E6 - V
DIS-TY TYP LÄNGE BREITE FARBE MATERIAL VPE



DIS-TY® Kabelbinder aus Edelstahl – Typ 316, mit Rasterverschluss und Kunststoffbeschichtung

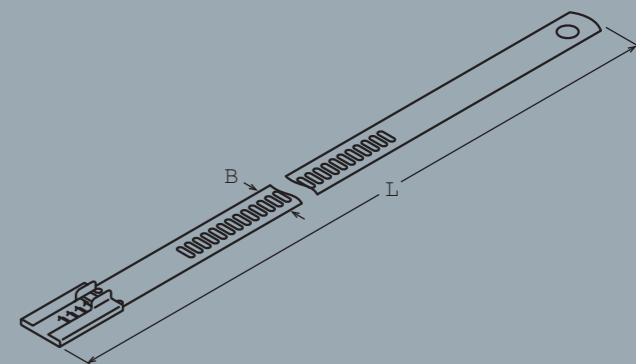


Farbe	Schwarz
Material	Edelstahl – Typ 316 / Polyamid 11-UL94HB
Temperaturbereich	Polyamid 11, -40 bis +85 °C, kurzfristig bis +105 °C

- Nochmaliger zusätzlicher Korrosions- und Angriffsschutz gegenüber allen aggressiven Umgebungen und Substanzen.
- Kunststoffbeschichtung schützt das Bündelgut zusätzlich.
- Isolation zwischen verschiedenen Metallen.
- Für Schifffahrt, Luftfahrt, Offshorebereiche.

Distrona Art.-Nr.	Länge [mm]	Breite [mm]	Bündel-Ø max. [mm]	Zugfestigkeit min. [N]	VPE (Stück)
DTE2-0150-O-BK-E6-V	150	7,0	22	1134	100
DTE2-0195-O-BK-E6-V	195	7,0	45	1134	100
DTE2-0255-O-BK-E6-V	255	7,0	64	1134	100
DTE2-0335-O-BK-E6-V	335	7,0	89	1134	100
DTE2-0490-O-BK-E6-V	490	7,0	139	1134	100
DTE2-0635-O-BK-E6-V	635	7,0	185	1134	100
DTE2-0150-T-BK-E6-V	150	12,0	22	1134	100
DTE2-0195-T-BK-E6-V	195	12,0	45	1134	100
DTE2-0255-T-BK-E6-V	255	12,0	64	1134	100
DTE2-0335-T-BK-E6-V	335	12,0	89	1134	100
DTE2-0490-T-BK-E6-V	490	12,0	139	1134	100
DTE2-0635-T-BK-E6-V	635	12,0	185	1134	100

DTE2 - 0150 - O - BK - E6 - V
DIS-TY TYP LÄNGE BREITE FARBE MATERIAL VPE



DIS-TY® Kabelbinder aus Edelstahl – Typ 316, mit Kugelverschluss

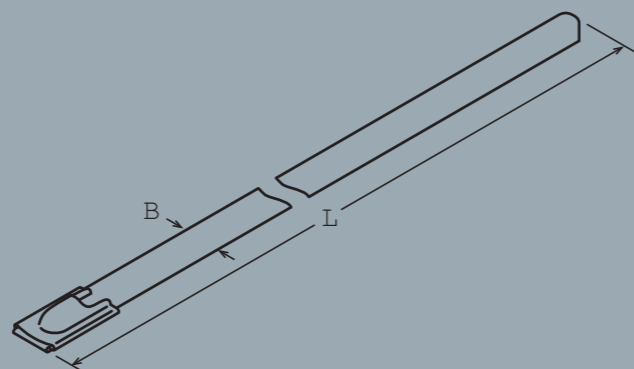


Farbe	Natur
Material	Edelstahl – Typ 316, rostfrei
Temperaturbereich	–80 bis +538 °C

- Durch den Kugelverschluß stufenlos anziehbar.
- Ohne und mit Werkzeug verarbeitbar (s. Seite 38 – DTWZ 0001).
- Für extremen Aussen- und Inneneinsatz in allen aggressiven Umgebungen bestens geeignet.
- Sicheres Verarbeiten durch gerundete Kanten.

DTE3 - 0152 - I - NA - E6 - V
DIS-TY TYP LÄNGE BREITE FARBE MATERIAL VPE

Distrona Art.-Nr.	Länge [mm]	Breite [mm]	Bündel-Ø max. [mm]	Zugfestigkeit min. [N]	VPE (Stück)
DTE3-0152-I-NA-E6-V	152	4,5	25	453	100
DTE3-0200-I-NA-E6-V	200	4,5	50	453	100
DTE3-0360-I-NA-E6-V	360	4,5	102	453	100
DTE3-0520-I-NA-E6-V	520	4,5	152	453	100
DTE3-0680-I-NA-E6-V	680	4,5	203	453	100
DTE3-0840-I-NA-E6-V	840	4,5	254	453	100
DTE3-1050-I-NA-E6-W	1050	4,5	318	453	50
DTE3-0152-R-NA-E6-V	152	8,0	25	1133	100
DTE3-0200-R-NA-E6-V	200	8,0	50	1133	100
DTE3-0360-R-NA-E6-V	360	8,0	102	1133	100
DTE3-0520-R-NA-E6-V	520	8,0	152	1133	100
DTE3-0680-R-NA-E6-V	680	8,0	203	1133	100
DTE3-0840-R-NA-E6-V	840	8,0	254	1133	100
DTE3-1050-R-NA-E6-W	1050	8,0	318	1133	50



DIS-TY® Kabelbinder aus Edelstahl – Typ 316, wieder öffnbar, mit Kunststoffbeschichtung

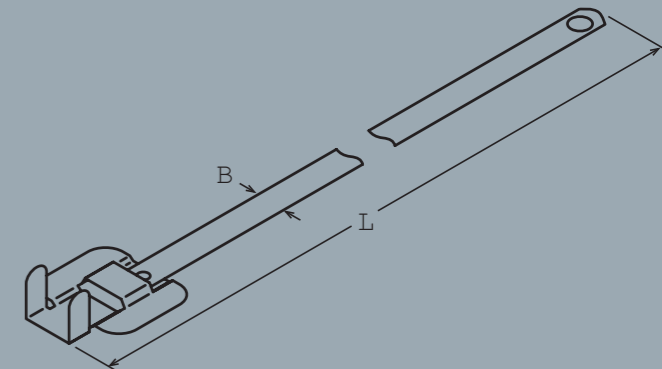


Farbe	Schwarz
Material	Edelstahl – Typ 316 / Polyamid 11-UL94HB
Temperaturbereich	Polyamid 11, –40 bis +85 °C, kurzfristig bis +105 °C

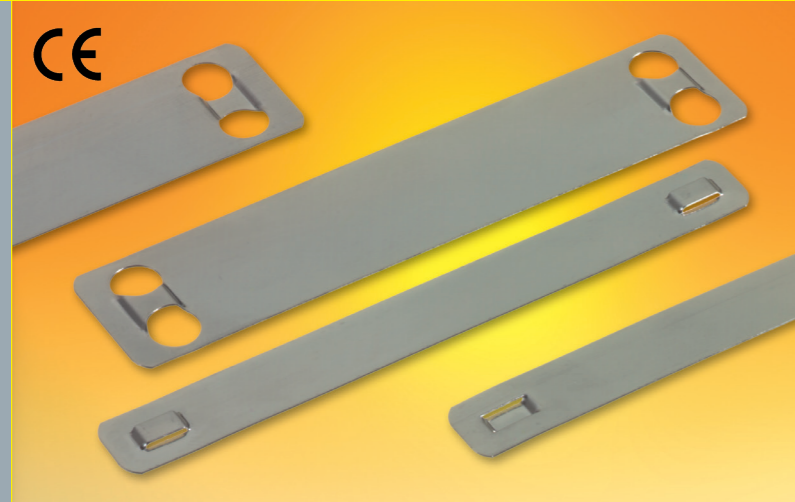
- Durch den speziellen Verschlußkopf nachträglich wieder zu öffnen.
- Mindest Zugfestigkeit von 1360 N, dadurch für extreme Belastung bestens geeignet.
- Hervorragende chemische-, Korrosions- und Witterungs-Beständigkeit.

DTE4 - 0152 - N - BK - E6 - V
DIS-TY TYP LÄNGE BREITE FARBE MATERIAL VPE

Distrona Art.-Nr.	Länge [mm]	Breite [mm]	Bündel-Ø max. [mm]	Zugfestigkeit min. [N]	VPE (Stück)
DTE4-0152-N-BK-E6-V	152	6,3	38	1360	100
DTE4-0229-N-BK-E6-V	229	6,3	63	1360	100
DTE4-0330-N-BK-E6-V	330	5,0	86	1360	100
DTE4-0457-N-BK-E6-V	457	6,3	137	1360	100
DTE4-0610-N-BK-E6-V	610	6,3	185	1360	100



DIS-TY® Beschriftungsschilder
aus Edelstahl – Typ 316



Farbe	Natur
Material	Edelstahl – Typ 316, rostfrei, laserbeschriftbar
Temperaturbereich	-80 bis +538 °C

- Kann als Anhänger oder Festkennzeichnung mit bis zu 4 Löchern befestigt werden.
- Werkseitig durch Laser individuell beschriftbar.
- Ob Barcode, Nummerieren oder Grafik, wir erfüllen jeden Kundenwunsch.

Distrona Art.-Nr.	L [mm]	B [mm]	C [mm]	VPE (Stück)
DTE5-0001-1-NA-E6-W	88,9	9,5	5,9	50
DTE5-0002-1-NA-E6-W	88,9	19,0	6,2	50

D T E 5 - 0 0 0 1 - 1 - N A - E 6 - W
DIS-TY TYP VARIANTE BREITE FARBE MATERIAL VPE

DIS-TY® Verarbeitungswerkzeuge



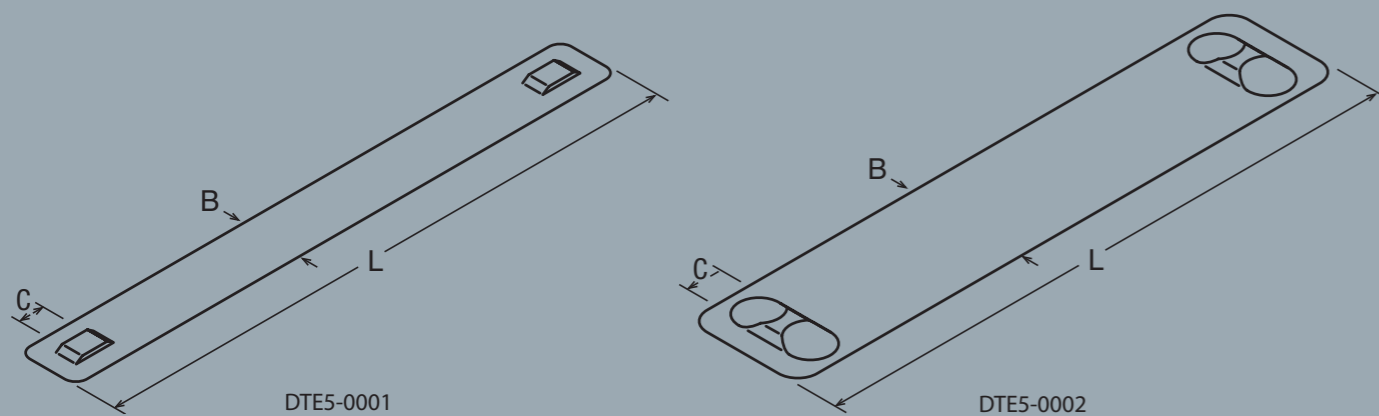
DIS-TY® Verarbeitungswerkzeug
für Kabelbinder aus Edelstahl

Seite 32



DIS-TY® Verarbeitungswerkzeug
für Kabelbinder aus Kunststoff

Seite 33



Welches Werkzeug
für welchen Kabelbinder?

Seite 34



DIS-TY® Verarbeitungswerkzeug
für Kabelbinder aus Edelstahl



Farbe	Grau
Material	Stahl / Gummi
Gewicht	550 Gramm

- Ergonomisch konzipiertes, manuelles Verarbeitungswerkzeug für Edelstahlkabelbinder.
- Gelenkschonendes Griffdesign.
- Spannen und Abschneiden des Kabelbinders durch separate Funktionslösung gewährleistet.
- Das Bündelgut wird sensitiv bearbeitet.



Distrona Art.-Nr.	Für Bandbreiten von-bis [mm]	Für Bandstärken von-bis [mm]	Gewicht [g]	VPE (Stück)
DTWZ-0001-BK-Z	4,6 bis 7,9	0,25	550	1

D T W Z - 0 0 0 1 - B K - Z
DIS-TY® TYP VARIANTE FARBE VPE

DIS-TY® Verarbeitungswerkzeug
für Kabelbinder aus Kunststoff



Farbe	Schwarz / Blau
Material	Stahl
Gewicht	290 Gramm

- Der Kabelbinder wird automatisch nach Erreichen der eingestellten Zugkraft kopfbündig abgeschnitten.
- Es bleiben keine Bandüberstände stehen, somit keine Verletzungsgefahr.
- Sehr stabiles manuelles Ganzmetallwerkzeug.



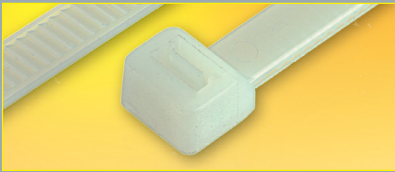
Distrona Art.-Nr.	Für Bandbreiten von-bis [mm]	Für Bandstärken von-bis [mm]	Gewicht [g]	Für Kunststoffkabelbinder bis Breite [mm]	VPE (Stück)
DTWZ-0002-BL-Z	2,4 bis 5,0	0,5 bis 1,8	290	7,0	1

D T W Z - 0 0 0 2 - B L - Z
DIS-TY® TYP VARIANTE FARBE VPE

Welches Werkzeug
für welchen Kabelbinder?

DISTRONA[®]

Werkzeug für Kunststoffkabelbinder
(Dauereinsatz)



bis max. Breite 5,0 mm



DTWZ-0002-BL-Z

Werkzeug für Stahlkabelbinder
(Dauereinsatz)



bis max. Breite: 12,0 mm



DTWZ-0001-BK-Z